

4

3

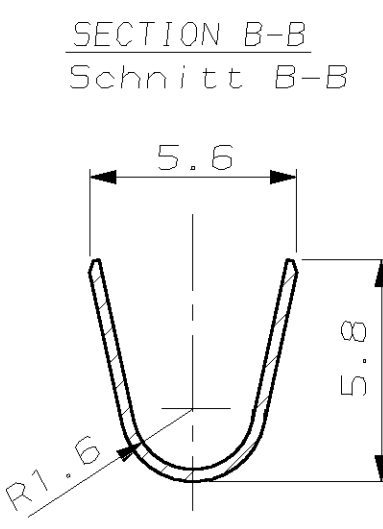
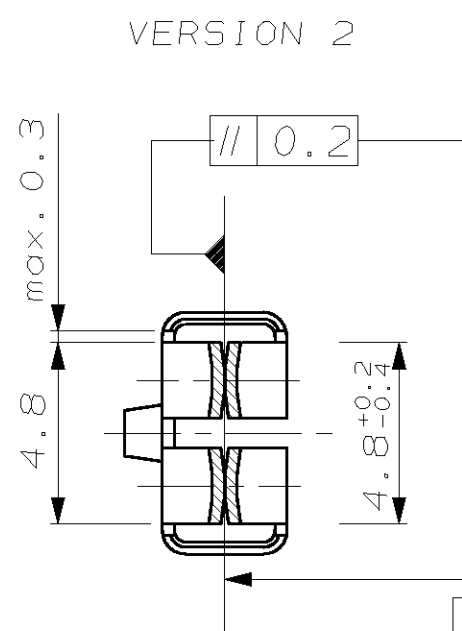
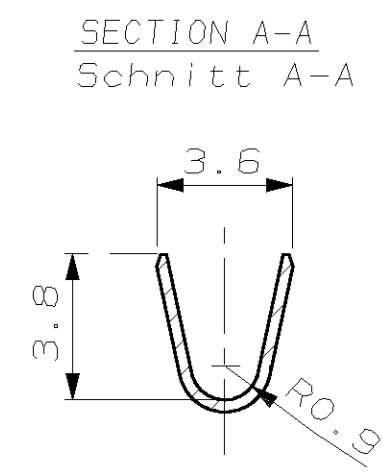
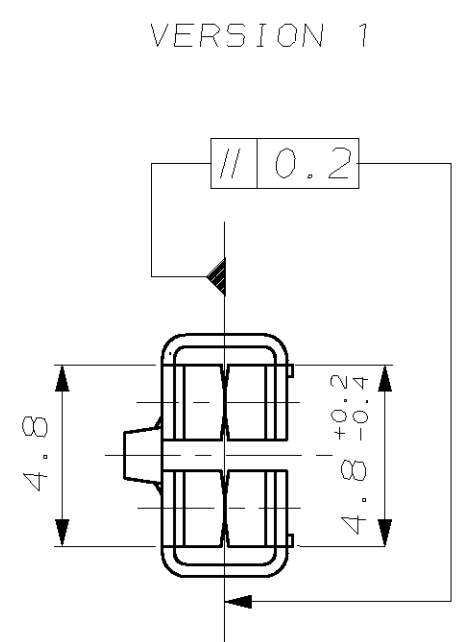
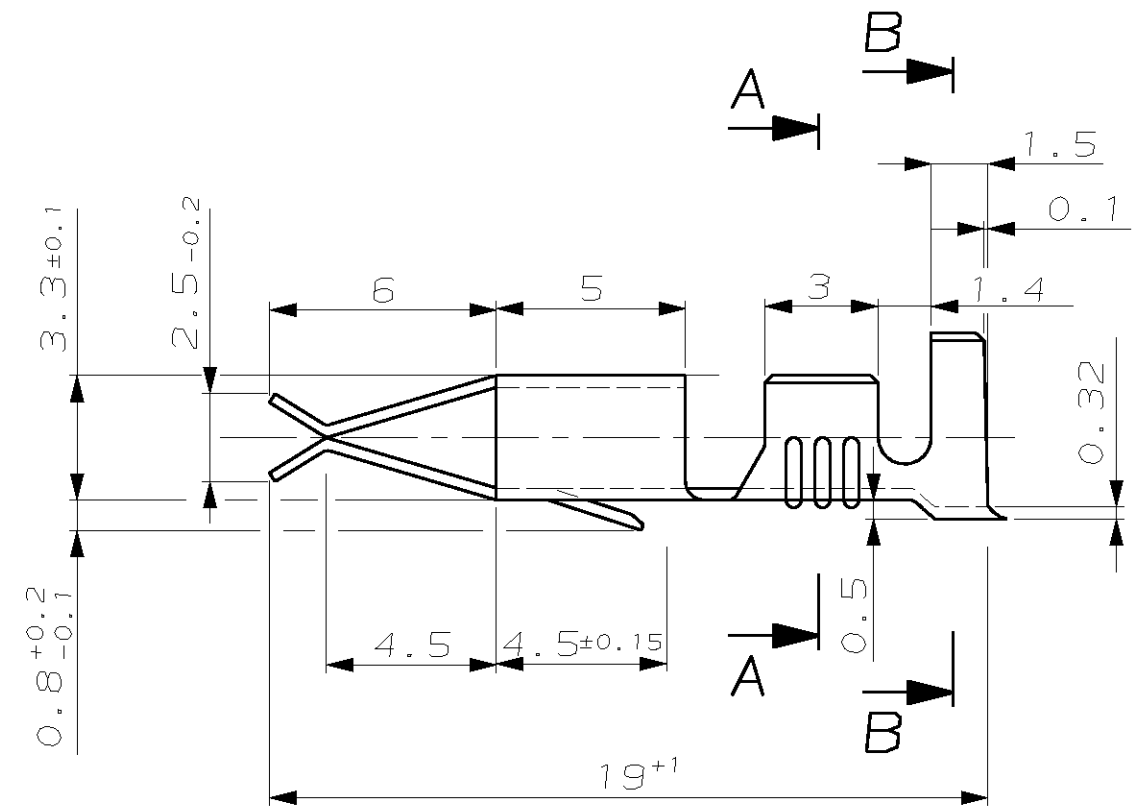
2

1

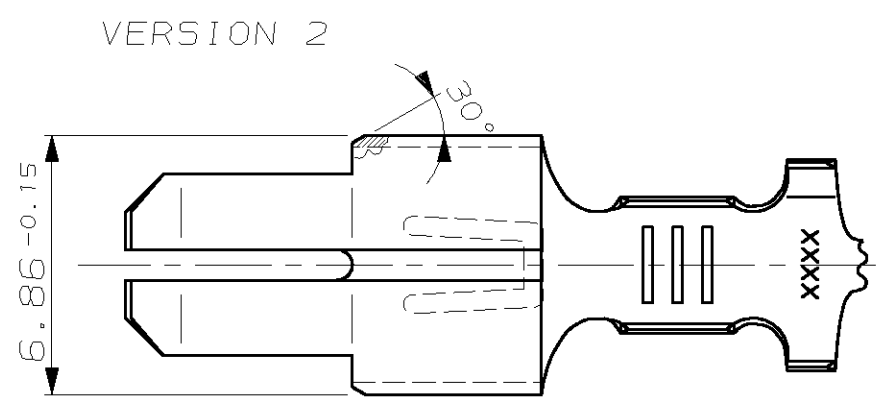
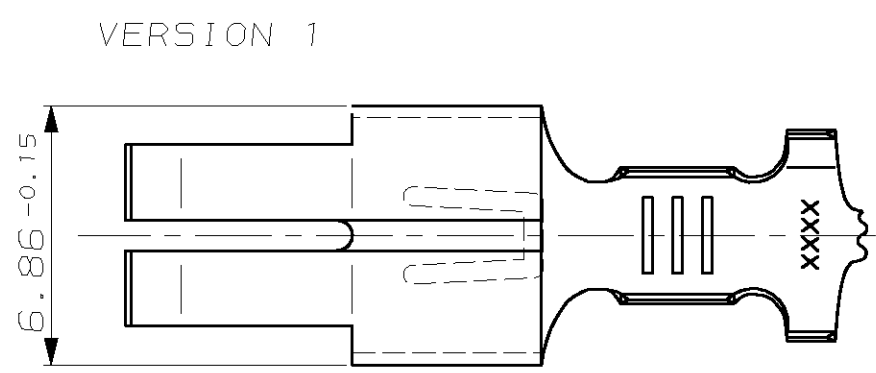
THIS DRAWING IS UNPUBLISHED.
 VERTRAULICHE UNVERÖFFENTLICHTE ZEICHNUNG
 © COPYRIGHT 19- BY AMP INCORPORATED. ALL RIGHTS RESERVED.
 FREI FUER VERÖFFENTLICHUNG
 ALLE RECHTE VORBEHALTEN

MATED WITH:
 PASSEND ZU:
 -

LOC	DIST	REVISIONS					
AI	-	P	LTR	DESCRIPTION	DATE	DWN	APVD
PROJEKT NR.:			a	Zeichnungskorrektur	30.01.85	Widder	-
			b	Federmaße überarbeitet	16.12.87	Widder	-
			c	Zeichnung auf CAD-Neu gezeichnet	12.08.03	S.H.	M.B.



Leitungsquerschnitt in mm ²		Cross-section in mm ²								
Single Connection	Einzelanschl.	0.5	0.75	1.0	1.5	2.0	2.5	3.0	4.0	6.0
0.5	-	-	x	x	x	-	-	-	-	-
0.75	-	x	x	x	x	-	-	-	-	-
1.0	-	x	x	x	x	-	-	-	-	-
1.5	x	x	x	x	-	-	-	-	-	-
2.0	-	-	-	-	-	-	-	-	-	-
2.5	x	-	-	-	-	-	-	-	-	-
3.0	-	-	-	-	-	-	-	-	-	-
4.0	-	-	-	-	-	-	-	-	-	-
6.0	-	-	-	-	-	-	-	-	-	-



1-927880-4	1-927879-4	927880-4	927879-4	A	Brass	Plain\blank
1-927880-3	1-927879-3	927880-4	927879-3	C	CuFe 2	vorverzinkt
1-927880-2	1-927879-2	927880-2	927879-2	C	CuSn 4	vorverzinkt
1-927880-1	1-927879-1	927880-1	927879-1	C	CuZn 30	vorverzinkt
LOOSE-PIECE VERSION 2	PART NO VERSION 2	LOOSE-PIECE VERSION 1	PART NO Version 1	REV.	MATERIAL	SURFACE COLOR

Drahtgrößenbereich:
 WIRE RANGE: 1.0 - 2.5mm² FLK

<small>THIS DRAWING IS A CONTROLLED DOCUMENT FOR AMP INCORPORATED. IT IS SUBJECT TO CHANGE AND THE CONTROLLING ENGINEERING ORGANIZATION SHOULD BE CONTACTED FOR THE LATEST REVISION. DIESES ZEICHNUNGSDOKUMENT WIRD DURCH AMP INCORPORATED KONTROLLIERT. AENDERUNGEN, DIE DEM TECHNISCHEN FORTSCHRITT DIENEN, SIND VORBEHALTEN. DEN JEWEILS LETZTIGELTIGEN AENDERUNGSSTAND ERFAHREN SIE AUF ANFRAGE.</small>		DWN 07AU62003 M.Pfeilschifter CHK 07AU62003 Brunner, M. APVD 12AU62003 Bleicher, M. PRODUCT SPEC 108-18054 PRODUKTSPEZ. APPLICATION SPEC 114-18080 VERARBEITUNGSSPEZ. WEIGHT GEWICHT - CUSTOMER DRAWING /KUNDENZEICHNUNG	07AU62003 AMP tyco Electronics AMP GmbH D - 64625 Bensheim STANDARD-TIMER CONTACT Standard-Timer Kontakt SIZE A3 CAGE CODE 00779 DRAWING NO ZEICHNUNGS-NR. C-927 879 RESTRICTED TO NUR FUER - MASSSTAB 5:1 BLATT 1 OF 1 REV C
DIMENSIONS: DIMENSIONEN: mm 	TOLERANCES UNLESS OTHERWISE SPECIFIED, ALLGEMEINTOLERANZEN ±0.2mm	MATERIAL see table FINISH/OBERFLAECHE/FARBE see table	CUSTOMER DRAWING /KUNDENZEICHNUNG MASSSTAB 5:1 BLATT 1 OF 1 REV C